

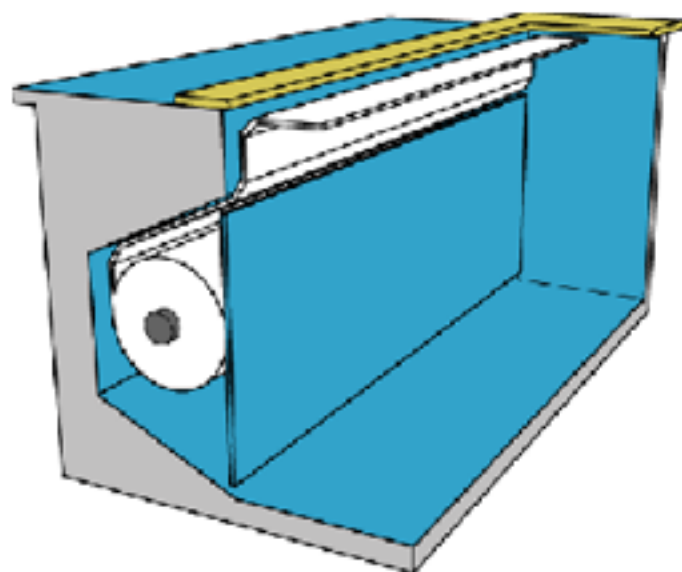
COUVERTURE AUTOMATIQUE

Montage dans le mur :

Vous souhaitez construire une piscine miroir, à débordement, ou simplement vous ne souhaitez pas de caillebotis apparent, nous avons une **solution intégrable** dans le mur du bassin.

La **couverture** est **enfermée** derrière un mur en polyester, posée sur une structure inox 316L.

Les lames sont guidées vers la sortie par un jeu d'appui de roulettes. Le moteur externe est conseillé sur ce montage.



**spécificité
technique**

- Solution intégrable
- Idéal pour piscine miroir ou à débordement